



# Proyector Hercules

ELEC Chile Limitada incorpora a su línea de productos un nuevo modelo de proyector de grandes áreas. De acuerdo a las necesidades de iluminación de cada centro deportivo, ha sido desarrollada la luminaria Hercules.

Así mismo, una inmejorable seguridad en su funcionamiento, durabilidad y resistencia, lo convierte en un producto confiable frente a los embates del clima y de las fuentes de energía.



Fachadas



Industrias



Canchas Deportivas



Zonas Peatonales



Parques



Estacionamientos



**CARACTERÍSTICAS:**

- Driver de corriente constante, que brinda una gran estabilidad y larga vida al LED.
- Base y Cuerpo contruidos en Aluminico Inyectado a Presión.
- Excelente resistencia a la corrosión.
- Utiliza la tecnología de tubos de calor, para conducir rápidamente el calor al disipador.
- Difusor de vidrio templado liso, antivandalico de 5mm (IK08).
- Pintura electroestática, color Negro (RAL9005) en defecto, colores a pedido según tabla RAL de colores.
- Peso estimado de luminaria 850w - 1200w: 42 kg.



**PRINCIPALES PROPIEDADES**

VIDA ÚTIL	100.000 hrs
ALTA EFICIENCIA LUMINOSA	>100Lm/w
ÍNDICE DE REPRODUCCIÓN DE COLOR (CRI)	>75, alta resolución y color natural
FACTOR DE POTENCIA	> 0,95
DISTORSIÓN DE ARMÓNICOS	< 15%
TEMPERATURA DE COLOR	5000°K +/- 200 °K.
RANGO DE T° ADMISIBLES	Puede trabajar de – 40°C hasta 45°C
RANGO DE TENSIÓN Y FRECUENCIA	Admite variaciones de voltaje de 220V +/- 20% y frecuencia de 50Hz +/- 5%, sin que estas variaciones afecten las condiciones luminicas y rendimientos de la luminaria.



## Propiedades Principales

### Disipador de Temperatura

Tecnología de enfriamiento directo con bajísima temperatura de operación, para asegurar así la vida útil de los Módulos Led

### Respirador

Posee un respirador en la portada del reflector, para evitar que el agua o la niebla afecte su rendimiento.

### Amplio ajuste

Marcado de angulación en posición Horizontal y vertical.

### Múltiples Ópticas individuales

Reflectores de múltiples ángulos para escoger el óptimo según su uso (10°, 15°, 30°, 60°)

### Fuente de luz

Lumileds Luxeon TX

### Cuerpo Luminaria

Base y Cuerpo construidos en aluminio inyectado apresión.

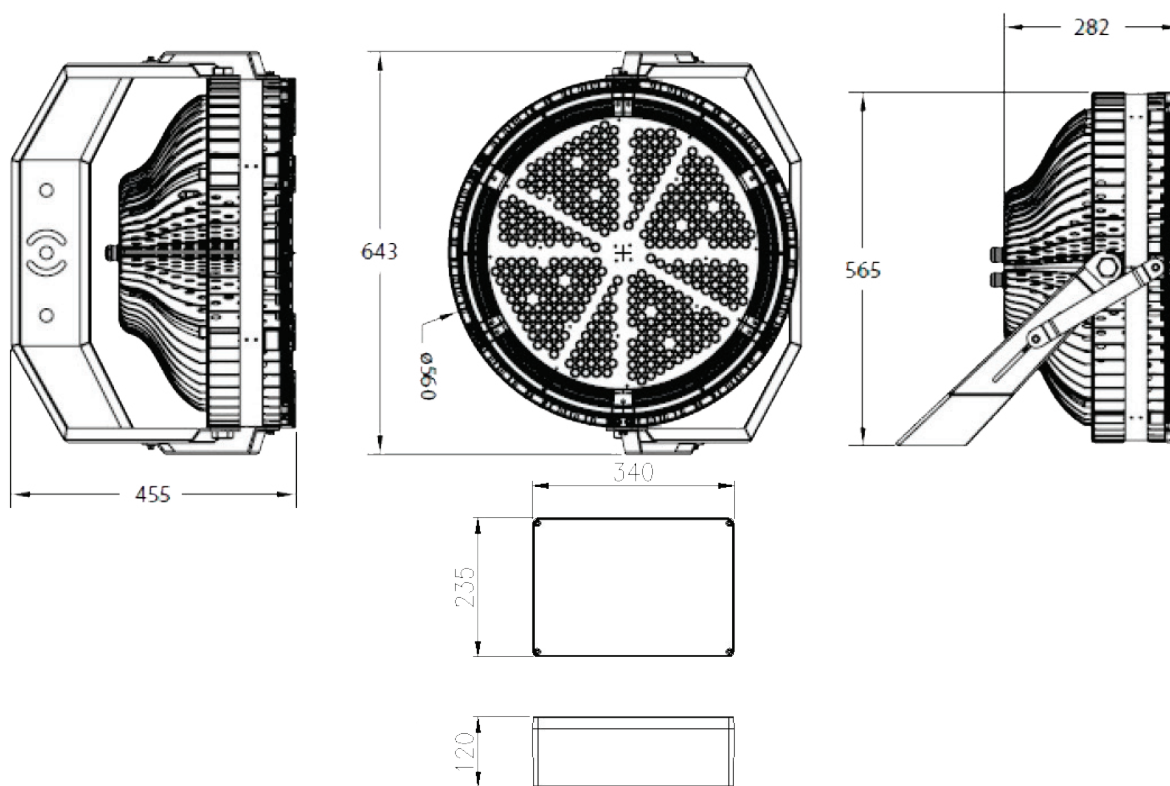
### Driver

Driver de corriente constante, que brinda una gran estabilidad y larga vida al LED.



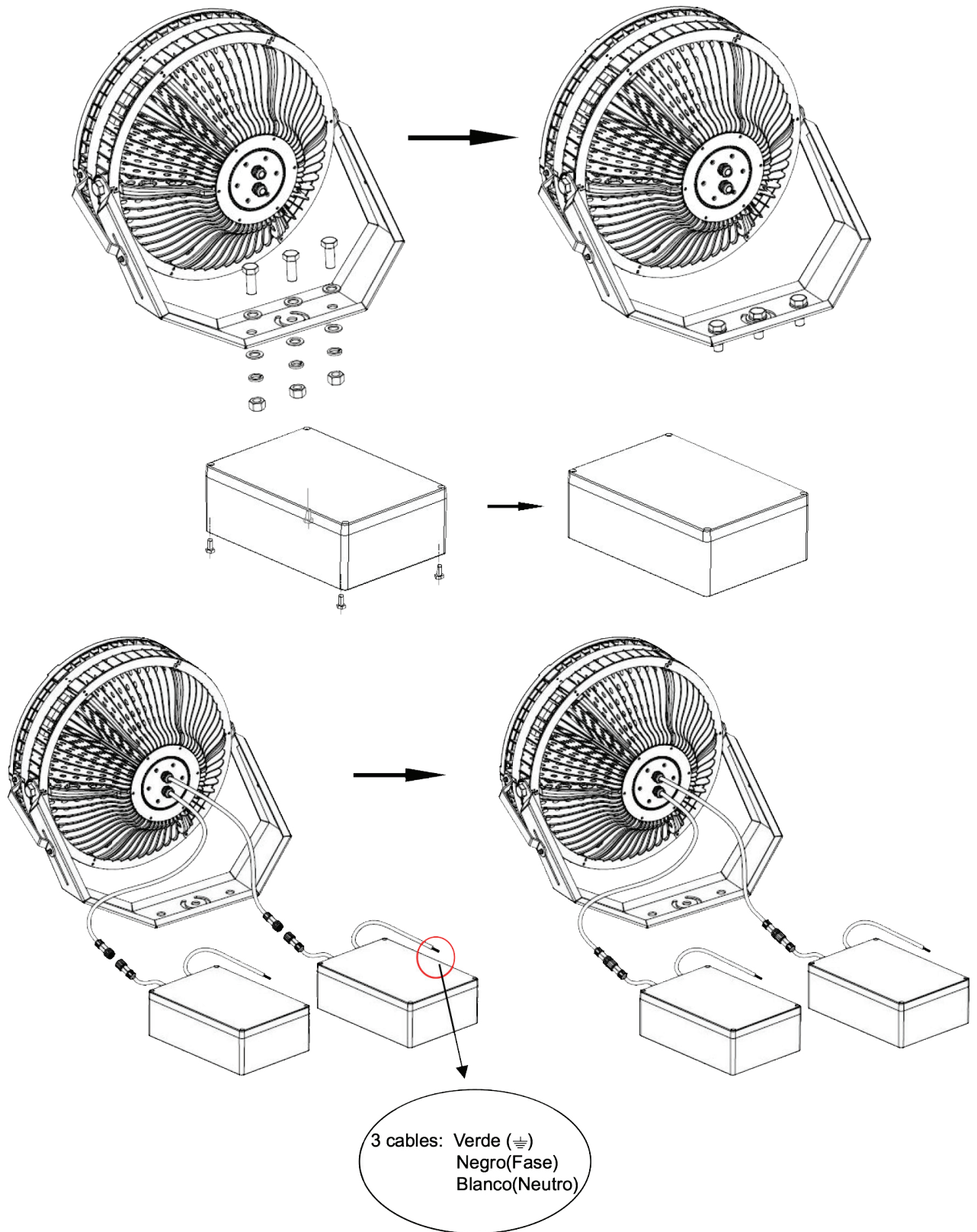
# DIMENSIONES (mm)

850W - 1200W





# INSTALACIÓN





## CERTIFICACIONES



ISO 9001:2015  
ISO 14001:2015  
OHSAS 18001:2007  
BUREAU VERITAS  
Certification



Dirección: Piloto Lazo #235, Cerrillos, Santiago. - Fono: (56 2) 2756 7400 - Celular: (56 9) 5318 3031  
E-mail: [ventas@elec.cl](mailto:ventas@elec.cl) - web: [www.elec.cl](http://www.elec.cl)