



Proyector Letan

ELEC Chile Limitada incorpora a su línea de productos un nuevo modelo de proyector de grandes áreas. De acuerdo a las necesidades de iluminación de cada centro deportivo, ha sido desarrollada la luminaria Letan.

Así mismo, una inmejorable seguridad en su funcionamiento, durabilidad y resistencia, lo convierte en un producto confiable frente a los embates del clima y de las fuentes de energía.





CARACTERÍSTICAS:

- Driver de corriente constante, que brinda una gran estabilidad y larga vida al LED.
- Base y Cuerpo contruidos en Aluminico Inyectado a Presión.
- Excelente resistencia a la corrosión.
- Utiliza la tecnología de tubos de calor, para conducir rápidamente el calor al disipador.
- Posee reflectores de múltiples ángulos (30° - 45° - 80°).
- Pintura electroestática, color Negro (RAL9005) en defecto, colores a pedido según tabla RAL de colores.
- Difusor de vidrio templado, antivandalico de gran resistencia (IK08).
- Peso estimado de luminaria 300w: 15 kg; 500w: 20 kg.



PRINCIPALES PROPIEDADES

VIDA ÚTIL	100.000 hrs
ALTA EFICIENCIA LUMINOSA	>110Lm/w
ÍNDICE DE REPRODUCCIÓN DE COLOR (CRI)	>80, alta resolución y color natural
FACTOR DE POTENCIA	> 0,95
DISTORSIÓN DE ARMÓNICOS	< 15%
TEMPERATURA DE COLOR	5000°K +/- 100 °K.
RANGO DE T° ADMISIBLES	Puede trabajar de – 30°C hasta 45°C
RANGO DE TENSIÓN Y FRECUENCIA	Admite variaciones de voltaje de 220V +/- 20% y frecuencia de 50Hz +/- 5%, sin que estas variaciones afecten las condiciones luminicas y rendimientos de la luminaria.



Propiedades Principales

Disipador de Temperatura

Tecnología de enfriamiento directo con bajísima temperatura de operación, para asegurar así la vida útil de los Módulos Led

Respirador

Posee un respirador en la portada del reflector, para evitar que el agua o la niebla afecte su rendimiento.

Amplio ajuste

Marcado de angulación en posición Horizontal y vertical.

Múltiples Ópticas individuales

Reflectores de múltiples ángulos para escoger el óptimo según su uso (30°, 45°, 80°).

Fuente de luz

Philips, OSRAM, CREE.

Cuerpo Luminaria

Base y Cuerpo construidos en aluminio inyectado a presión.

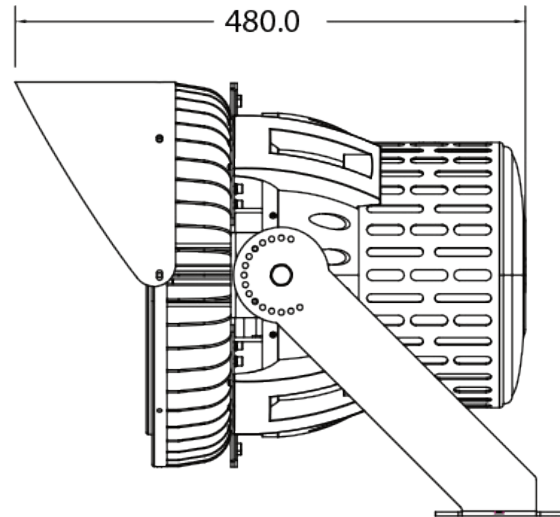
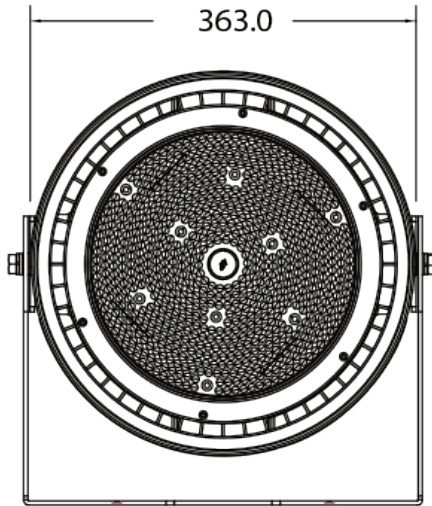
Driver

Driver de corriente constante, que brinda una gran estabilidad y larga vida al LED.

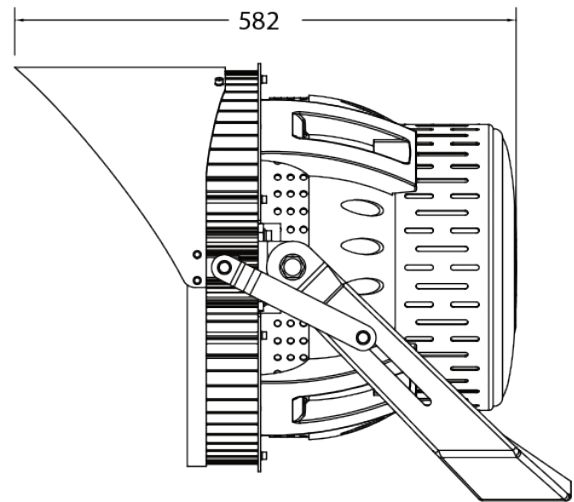
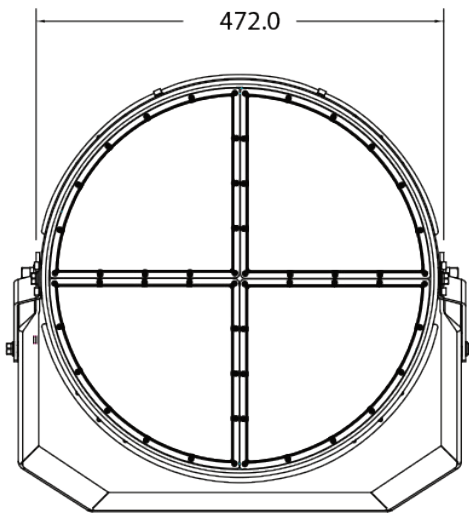


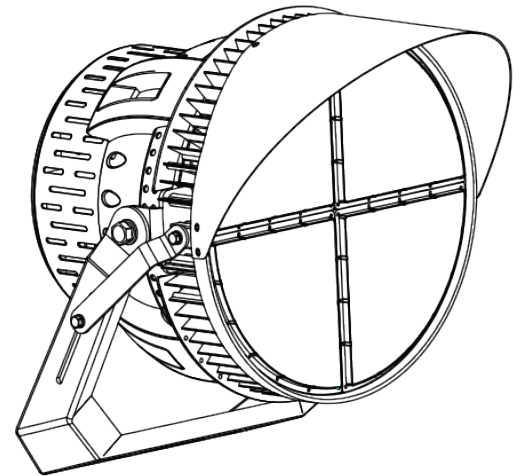
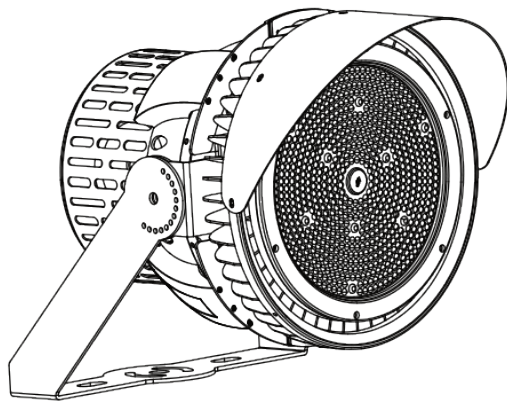
DIMENSIONES (mm)

300W

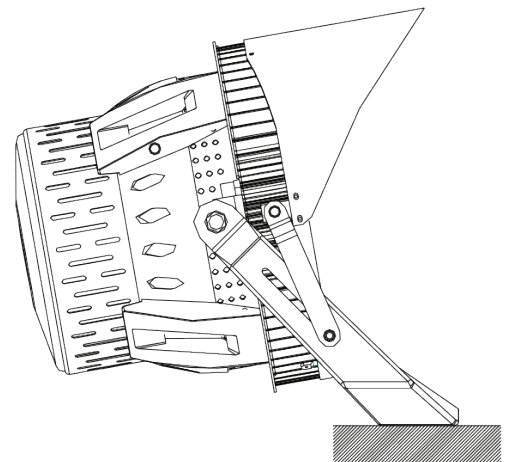
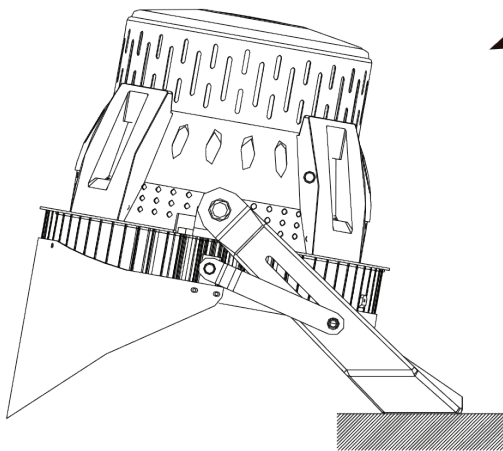


500W





ANGULOS AJUSTABLE 240°





CERTIFICACIONES



ISO 9001:2015
ISO 14001:2015
OHSAS 18001:2007
BUREAU VERITAS
Certification



Dirección: Piloto Lazo #235, Cerrillos, Santiago. - Fono: (56 2) 2756 7400 - Celular: (56 9) 5318 3031
E-mail: ventas@elec.cl - web: www.elec.cl