



## ORNAMENTAL 686 LED

### Moderno Diseño y Gran Sobriedad

Elec Chile Limitada incorpora a su línea de productos Green Solutions un nuevo modelo de luminaria ornamental. De acuerdo a las líneas decorativas tradicionales, ha sido desarrollada la luminaria Ornamental 686 LED. Esta cuenta con un estilo clásico y una hermosa presentación estética, siendo un producto ideal para áreas verdes en general.

Así mismo, una enmejorable seguridad en su funcionamiento, durabilidad y resistencia, lo convierte en un producto confiable frente a los embates del clima y vandalismo.



Áreas Verdes



Zonas Peatonales



Parques



Ciclovías



**CARACTERÍSTICAS:**

- Driver de corriente constante, que brinda una gran estabilidad y larga vida al LED.
- Equipo eléctrico incorporado al interior de la cubierta superior.
- Abertura por cubierta superior, permitiendo un fácil mantenimiento.
- Base y cuerpo contruidos en aluminio inyectado a presión.
- Peso de luminaria Ornamental 686 LED 60w - 80w: 9 kg.
- Pintura electroestática, color negro en defecto, colores a pedido según tabla RAL de colores.
- Difusor de vidrio templado liso, antivandalico 5mm (IK10).



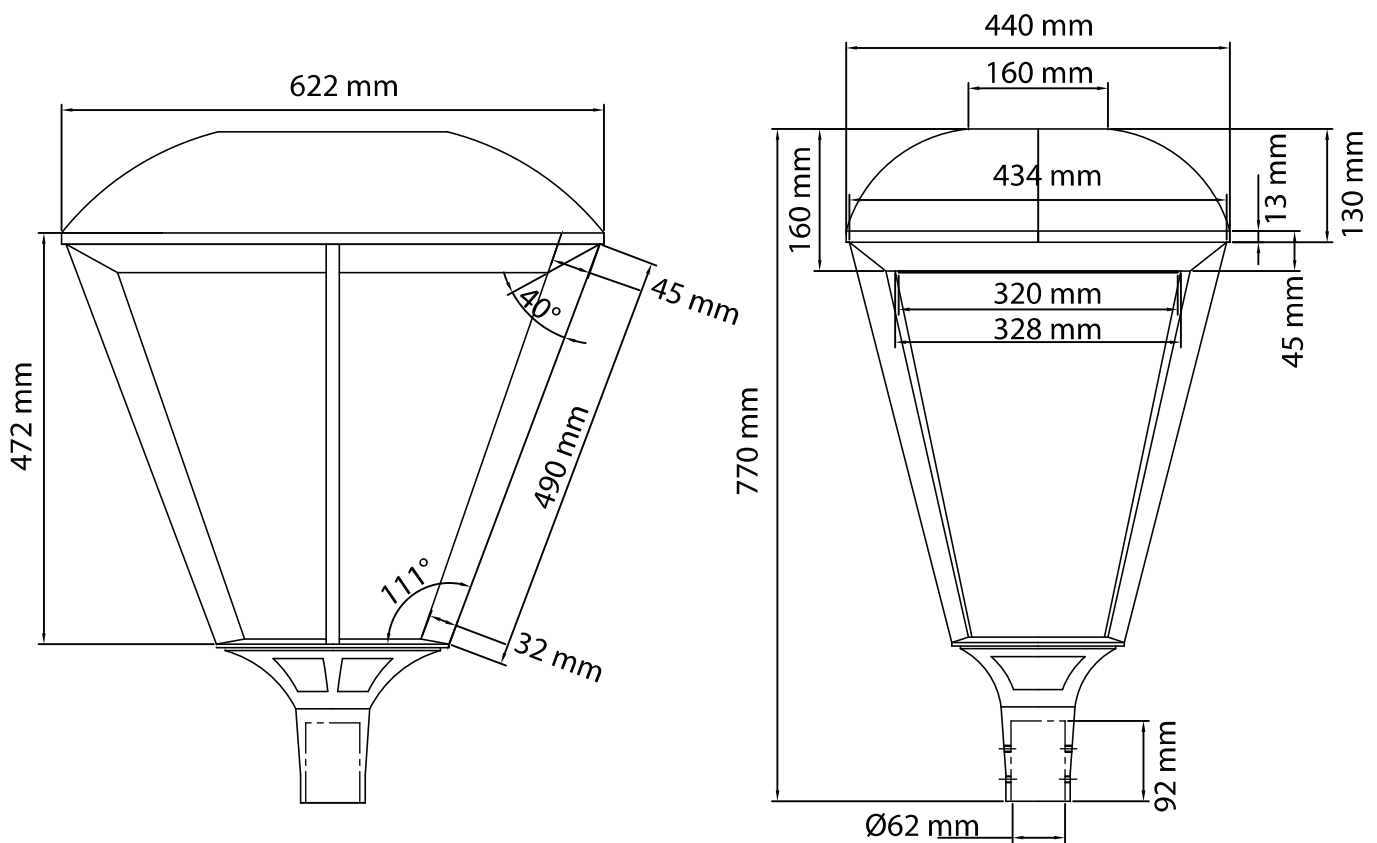
**PRINCIPALES PROPIEDADES**

VIDA ÚTIL	100.000 hrs.
T° DE COLOR DEL LED	4000°k +/-150°k
ÍNDICE DE REPRODUCCIÓN DE COLOR (CRI)	>70, alta resolución y color natural
ARRANQUE RÁPIDO	Encendido instantáneo en la partida y reencendido en caliente
FACTOR DE POTENCIA	>0,95
DISTORSIÓN DE ARMÓNICOS	< 15%
RANGO DE TENSIÓN Y FRECUENCIA	Admite variaciones de voltaje de 220V +/- 20% y frecuencia de 50Hz +/- 5%, sin que estas variaciones afecten las condiciones luminicas y rendimientos de la luminaria.
RANGO DE T° ADMISIBLES	Puede trabajar de -25°C hasta 50°C
ALTA EFICIENCIA LUMINOSA	> 110 Lm/w.



# ORNAMENTAL 686 LED

## DIMENSIONES (mm)



Vista Frontal

Vista Lateral





## CERTIFICACIONES



ISO 9001:2015  
ISO 14001:2015  
OHSAS 18001:2007  
BUREAU VERITAS  
Certification



Dirección: Piloto Lazo #235, Cerrillos, Santiago. - Fono: (56 2) 2756 7400 - Celular: (56 9) 5318 3031  
E-mail: [ventas@elec.cl](mailto:ventas@elec.cl) - web: [www.elec.cl](http://www.elec.cl)