

AURA

Diseño minimalista, Excelente rendimiento, Bajo mantenimiento

Aura es nuestra respuesta a las exigencias actuales de la industria incorporando en un diseño completamente minimalista más todos los avances de las soluciones de iluminación cuenta con características innovadoras las *cuales* la convierten en un producto único, con componentes de última tecnología.

La luminaria LED de alumbrado público proporciona un excelente rendimiento óptico y excelentes resultados en cualquier tipo de escenario.



Calles y Avenidas



Áreas Verdes



Zonas Peatonales



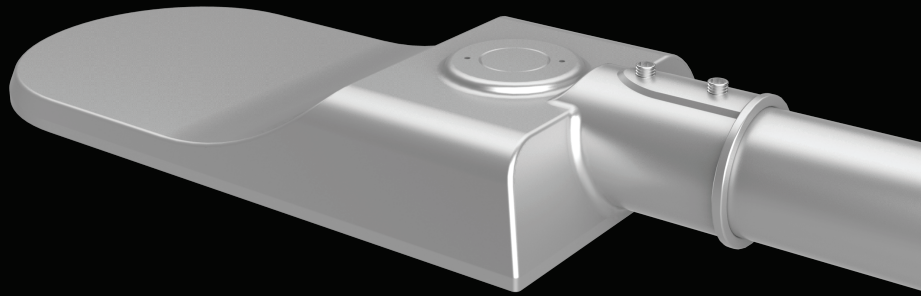
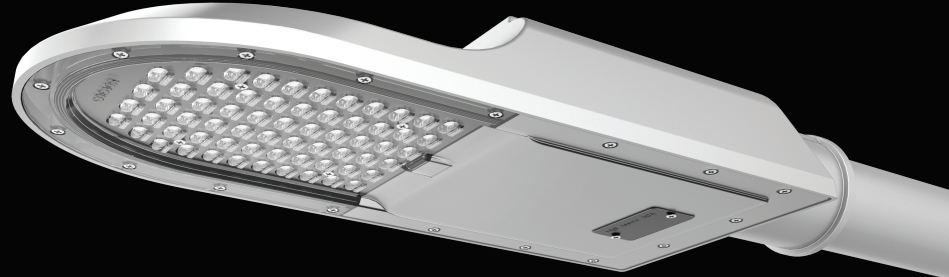
Parques



Estacionamientos

CARACTERÍSTICAS:

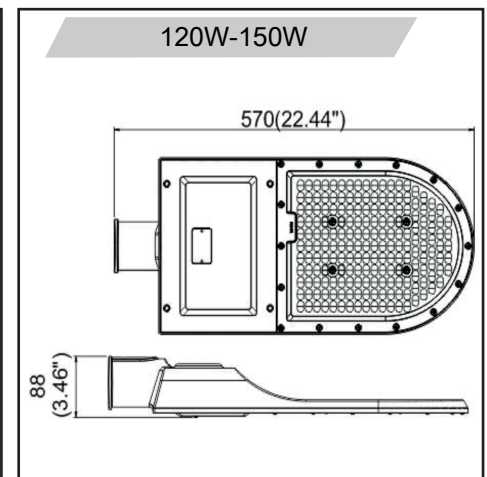
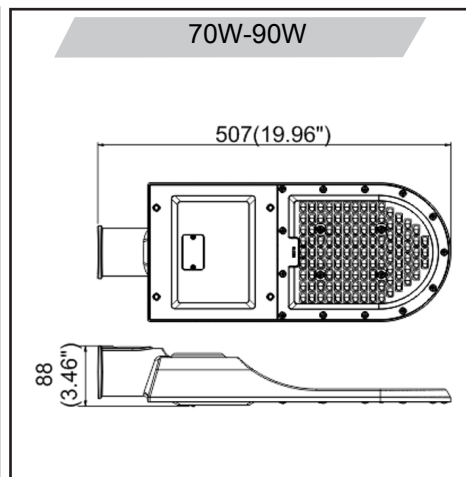
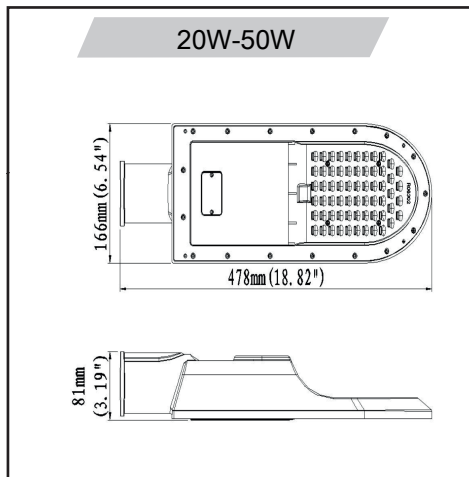
- Cuerpo de Aluminio Inyectado.
- Difusor Lenticular policarbonato IK-10
- Alta eficiencia lumínica > 150 LM/W.
- Fácil de montar, fácil de instalar y fácil de mantener.
- Disipador termico con tecnología finless.
- Estructura Unibody sin piezas moviles.
- Opción de instalar Fotocelda.
- Protección de sobretensiones de 10KV
- Libre mantenimiento.
- Posibilidad de Telegestión para gestionar a distancia la iluminación.



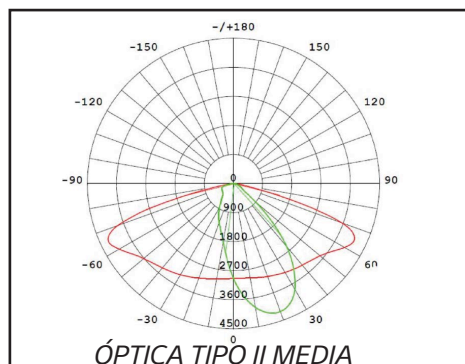
PRINCIPALES PROPIEDADES

T° DE COLOR DEL LED	4000°K /
ÍNDICE DE REPRODUCCIÓN DE COLOR (CRI)	> 70, alta resolución y color natural
COMPATIBLE CON TELEGESTIÓN	Opción con Base Ansi C136.41 Nema 7 Pin, compatible con sistemas SmartCity
FACTOR DE POTENCIA	>0,93
CORRIENTE DEL CIRCUITO	700 mA
RANGO DE TENSIÓN Y FRECUENCIA	Admite variaciones de voltaje de 220V +/- 20% y frecuencia de 50Hz +/- 5%, sin que estas variaciones afecten las condiciones lumínicas y rendimientos de la luminaria.
RANGO DE T° ADMISIBLES	Puede trabajar de -30°C hasta 50°C

DIMENSIONES



ÓPTICAS DISPONIBLES





MAS INFORMACIÓN



Dirección: Piloto Lazo #235, Cerrillos, Santiago de Chile. - Fono: 227567400
E-mail: ventas@elec.cl - web: www.elec.cl